

Electrical Specification - Specifiche Elettriche

Model - Modello

CUBO PACKS MULTI BRQP4 C 2X040 MT D

Max operating power - Massima potenza assorbita 9 kW
 Max operating current - Corrente massima assorbita 20 A
 Starting Current (locked rotor) - Corrente di spunto 58 A

Electrical supply line - Linea di alimentazione 400V / 3Ph+N / 50Hz
 Auxiliary power supply - Tensione ausiliaria 230VAC

	#	P(KW) cad	Imra (A) cad	Ilra (A) cad
Compressor 1 Compressore 1	1 x	4,0	7,9	46,5
Compressor 2 Compressore 2	1 x	4,0	7,9	46,5
Condenser fan motors Ventilatori condensatore	4 x	0,16	0,73	

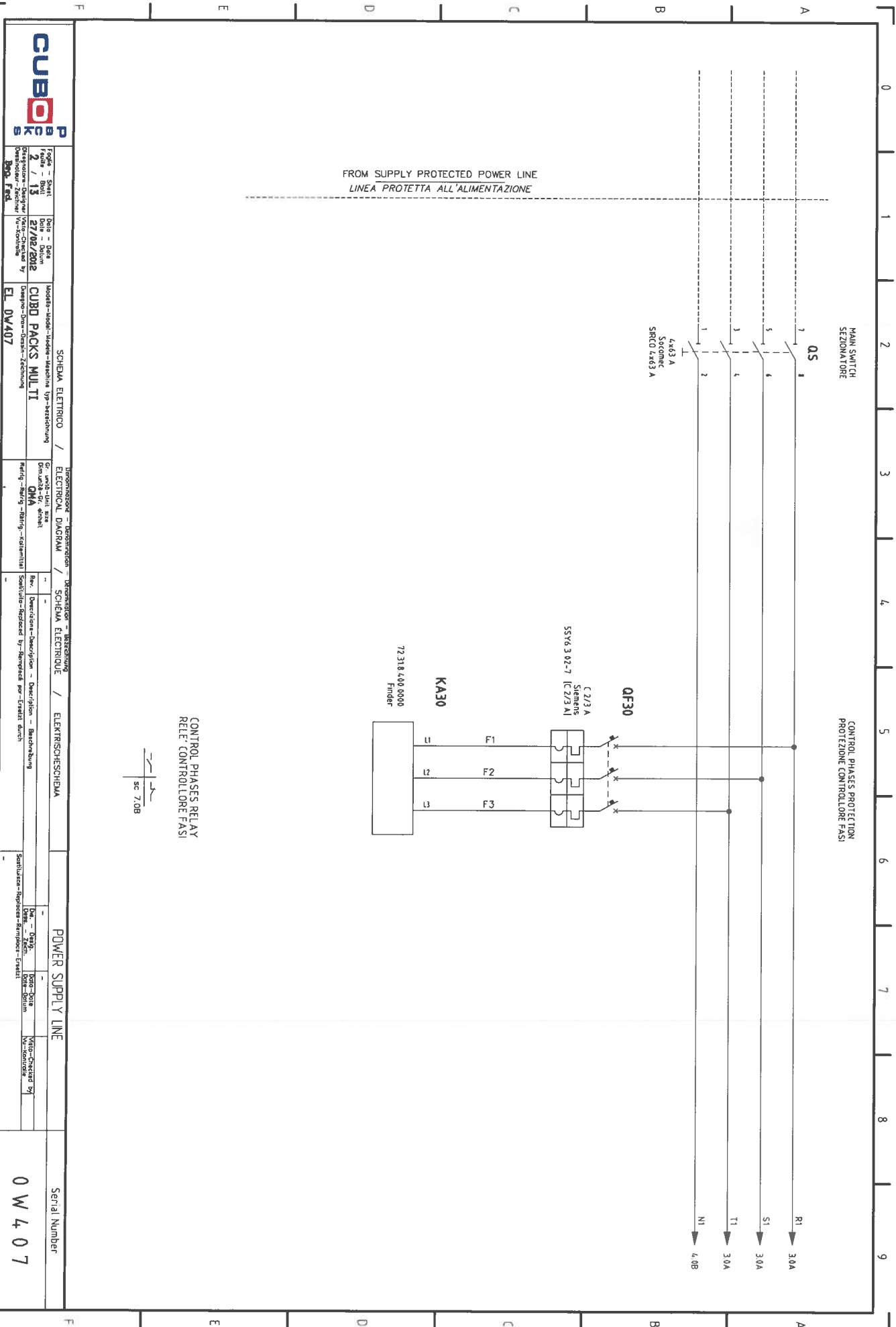
RISERVATO PER IL QUADRISTA

Box OEM : QMA
 Code Comprs : Cavo Scroll
 Ordine FD N° : 12-002

Serial Number

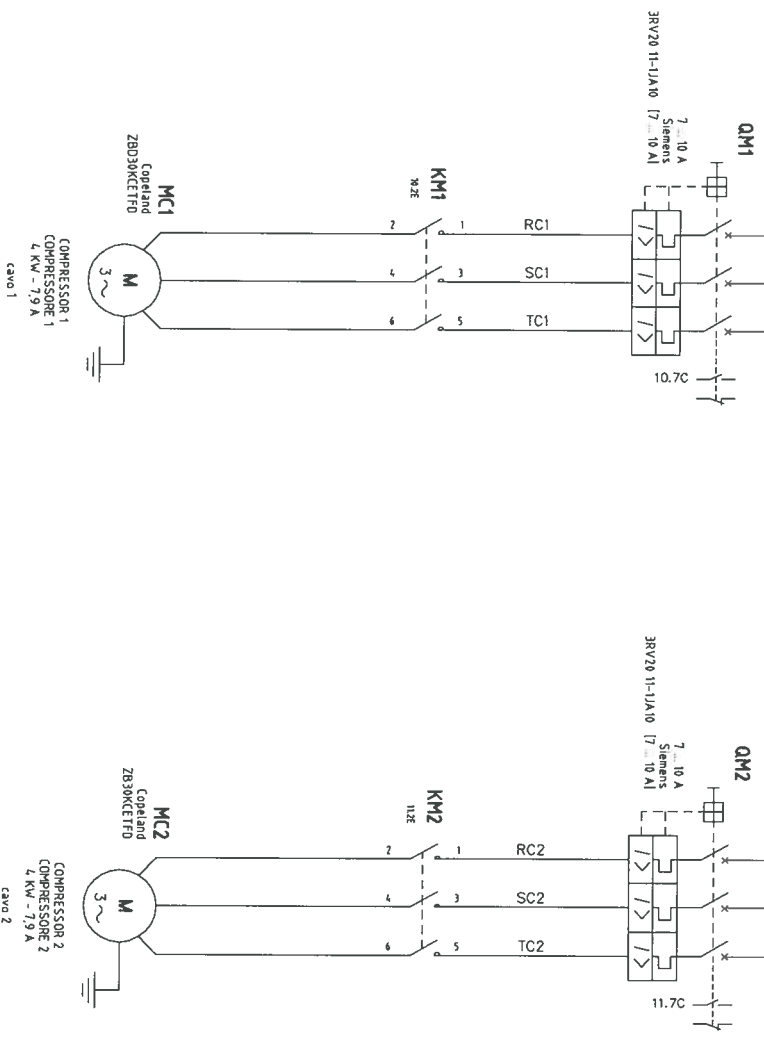
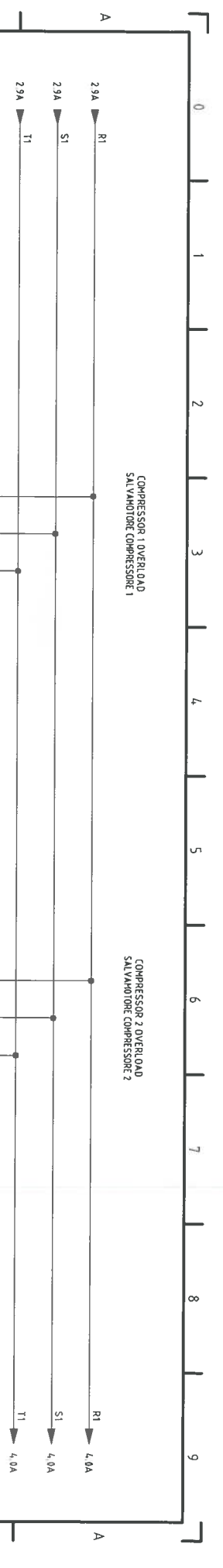
0 W 4 0 7

CUBO PACKS	Page - Blatt 1 / 13	Date - Datum 27/02/2012	Model - Modell - Model - Maschine CUBO PACKS MULTI	Design - Entwurf - Zeichnung EL 0VA07	Approved - Genehmigt - Approved - Genehmigt -	Revised - Revisiert - Revisiert - Revisiert -	Drawn - Gezeichnet by -	Checked - Geprüft by -
	Designator - Zeichnung BRQP4	Valid - Gültig -	Inspector - Überwachen -	Design - Entwurf - Zeichnung EL 0VA07	Approved - Genehmigt - Approved - Genehmigt -	Revised - Revisiert - Revisiert - Revisiert -	Drawn - Gezeichnet by -	Checked - Geprüft by -



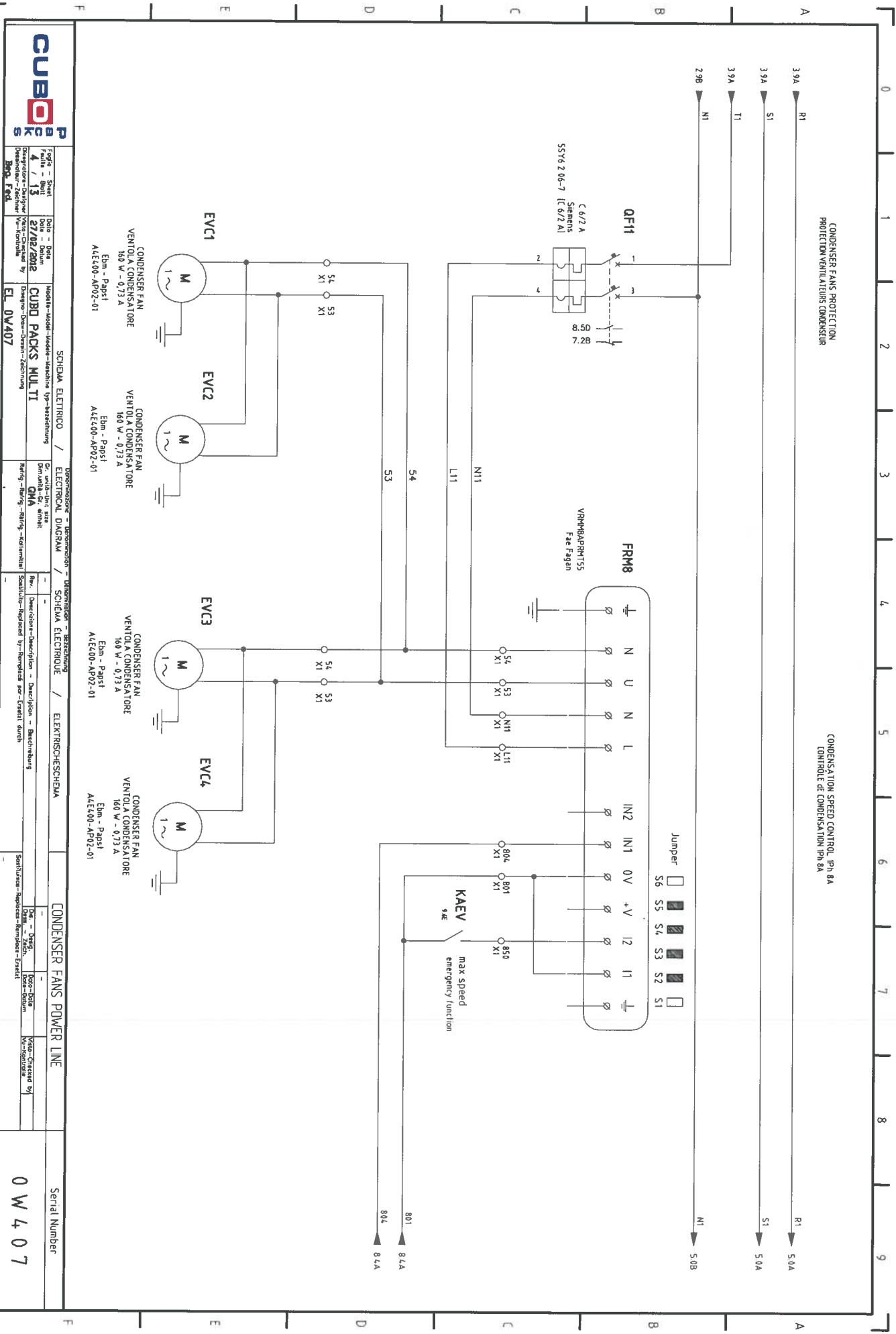
	Foglio - Sheet 2 / 13	Data - Date 27/02/12	Modello - Model - Modelo - Modulo CUBO PACKS MULTI	Descrizione - Description - Beschreibung SCHEMA ELETTRICO / ELECTRICAL DIAGRAM / SCHEMA ELECTRIQUE / ELEKTRISCHESCHEMA	Identificazione - Identification - Identifizierung Gr. unità - Unit size QNA	Descrizione - Description - Beschreibung SCHEMA ELETTRICO / ELECTRICAL DIAGRAM / SCHEMA ELECTRIQUE / ELEKTRISCHESCHEMA	Data - Date 27/02/12	Identificazione - Identification - Identifizierung Gr. unità - Unit size QNA	Descrizione - Description - Beschreibung SCHEMA ELETTRICO / ELECTRICAL DIAGRAM / SCHEMA ELECTRIQUE / ELEKTRISCHESCHEMA	Serial Number 0 W 4 0 7
	Disegnato - Drawn BSO Fed.	Verificato - Checked by EL 0VA407	Disegnato - Drawn BSO Fed.	Disegnato - Drawn BSO Fed.	Disegnato - Drawn BSO Fed.	Disegnato - Drawn BSO Fed.	Disegnato - Drawn BSO Fed.	Disegnato - Drawn BSO Fed.	Disegnato - Drawn BSO Fed.	Disegnato - Drawn BSO Fed.

Proprietà riservata riproduzione vietata o termini di legge - Copyright - Mod. T 002



		SCHEMA ELETTRICO / ELECTRICAL DIAGRAM		COMPRESSORS POWER LINE	
Figlio - Sheet	Date - Date	Modello - Model - Maschine	Gr. unità - Unit size	Descrizione - Description	Serial Number
3	21/02/2012	CUBO PACKS MULTI	QMA	COMPRESSORS 1 & 2	0 W 4 0 7
Disegnato - Designer	Disegnato da - Drawn by	Disegnato da - Drawn by	Rev.	Disegnato da - Drawn by	
EL_0V407	EL_0V407	EL_0V407			

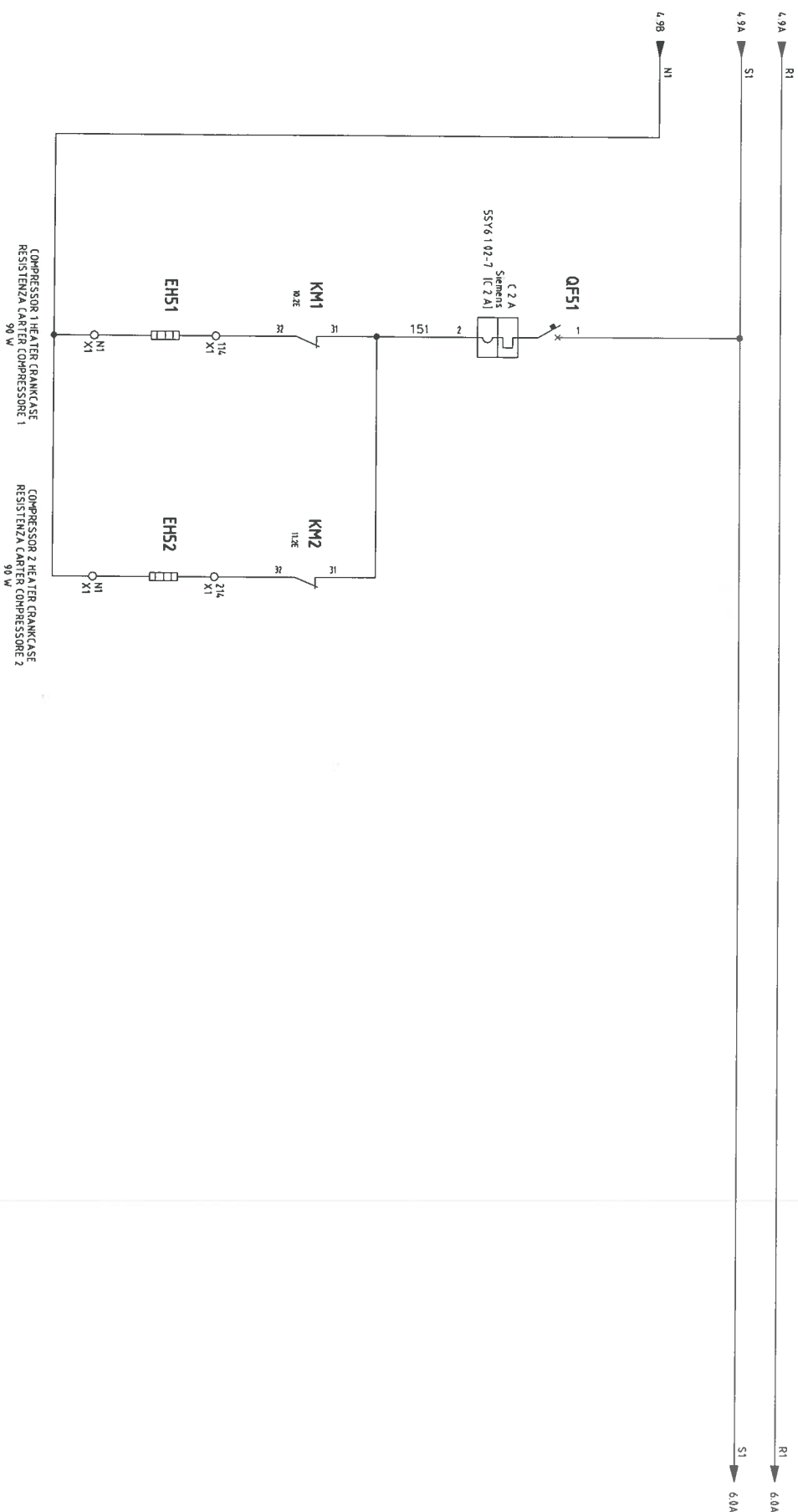
Proprietà riservata produzione vietata o termini di legge - Copyright - Mod. T 002



CUBO PACKS		Foglio - Sheet 4 / 13		Data - Datum 27/02/2012		Modello - Model - Modelo - Identifika - Yp - Bezeichnung CUBO PACKS MULTTI		Upplysningar - Information - Unionsangabe - Unionsangabe - Unionsangabe Gr. und/oder - Unit size Dim. und/oder - Dim. size Gr. und/oder - Unit size Dim. und/oder - Dim. size		Rev. - Revision Beschreibung - Description - Beschreibung - Beschreibung		Serial Number 0 W 4 0 7	
Disegnato - Designer V. F. F. F.		Data - Datum 27/02/2012		Modello - Model - Modelo - Identifika - Yp - Bezeichnung CUBO PACKS MULTTI		Upplysningar - Information - Unionsangabe - Unionsangabe - Unionsangabe Gr. und/oder - Unit size Dim. und/oder - Dim. size Gr. und/oder - Unit size Dim. und/oder - Dim. size		Rev. - Revision Beschreibung - Description - Beschreibung - Beschreibung		Serial Number 0 W 4 0 7		Copyright - Mod. 1 002	

Proprietà riservata riproduzione totale o parziale di legge - Copyright - Mod. 1 002

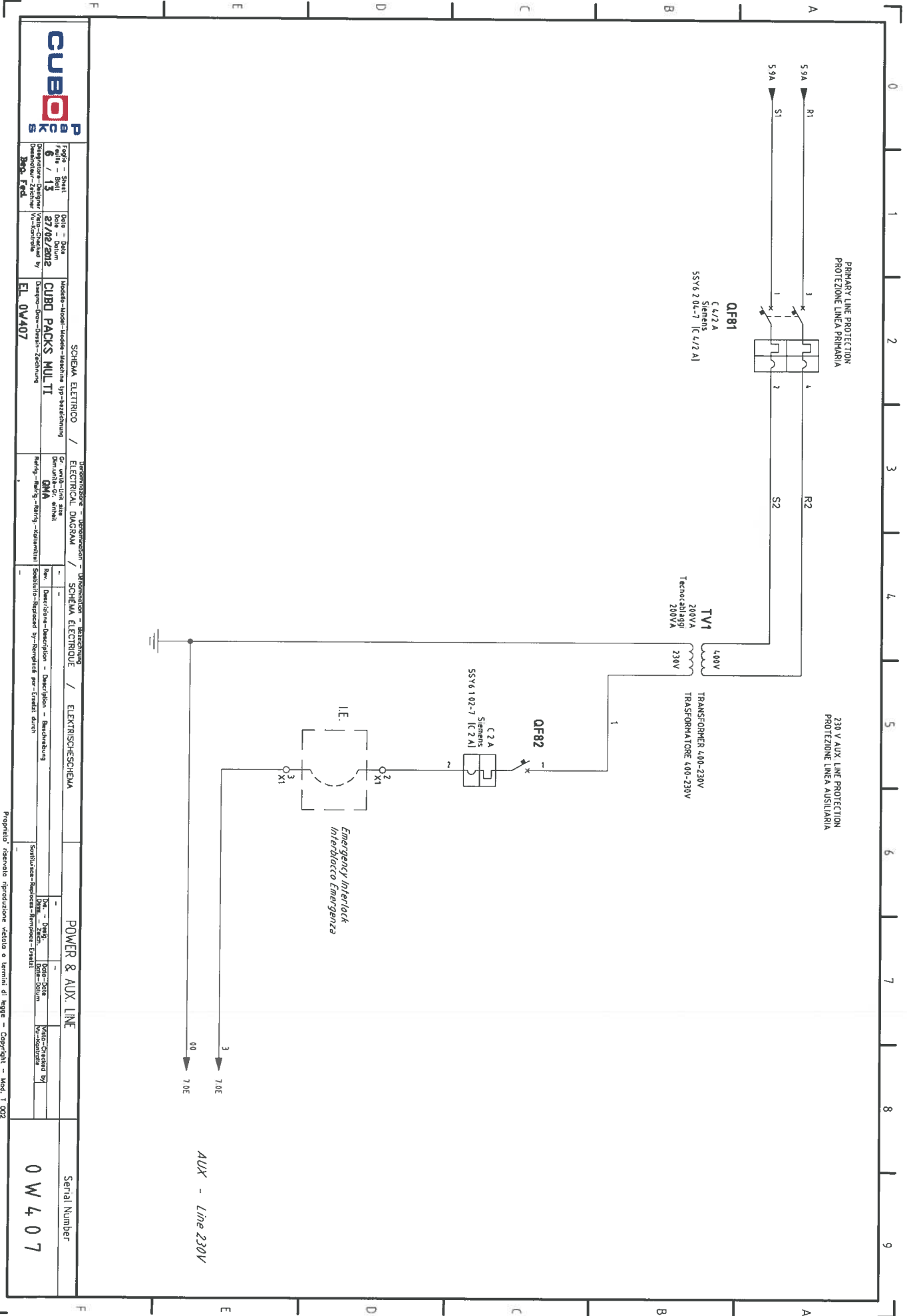
COMPRESSOR HEATERS CRANKCASE PROTECTION
PROTEZIONE RESISTENZA CARTER COMPRESSORI



COMPRESSOR 1 HEATER CRANKCASE
RESISTENZA CARTER COMPRESSORE 1
90 W

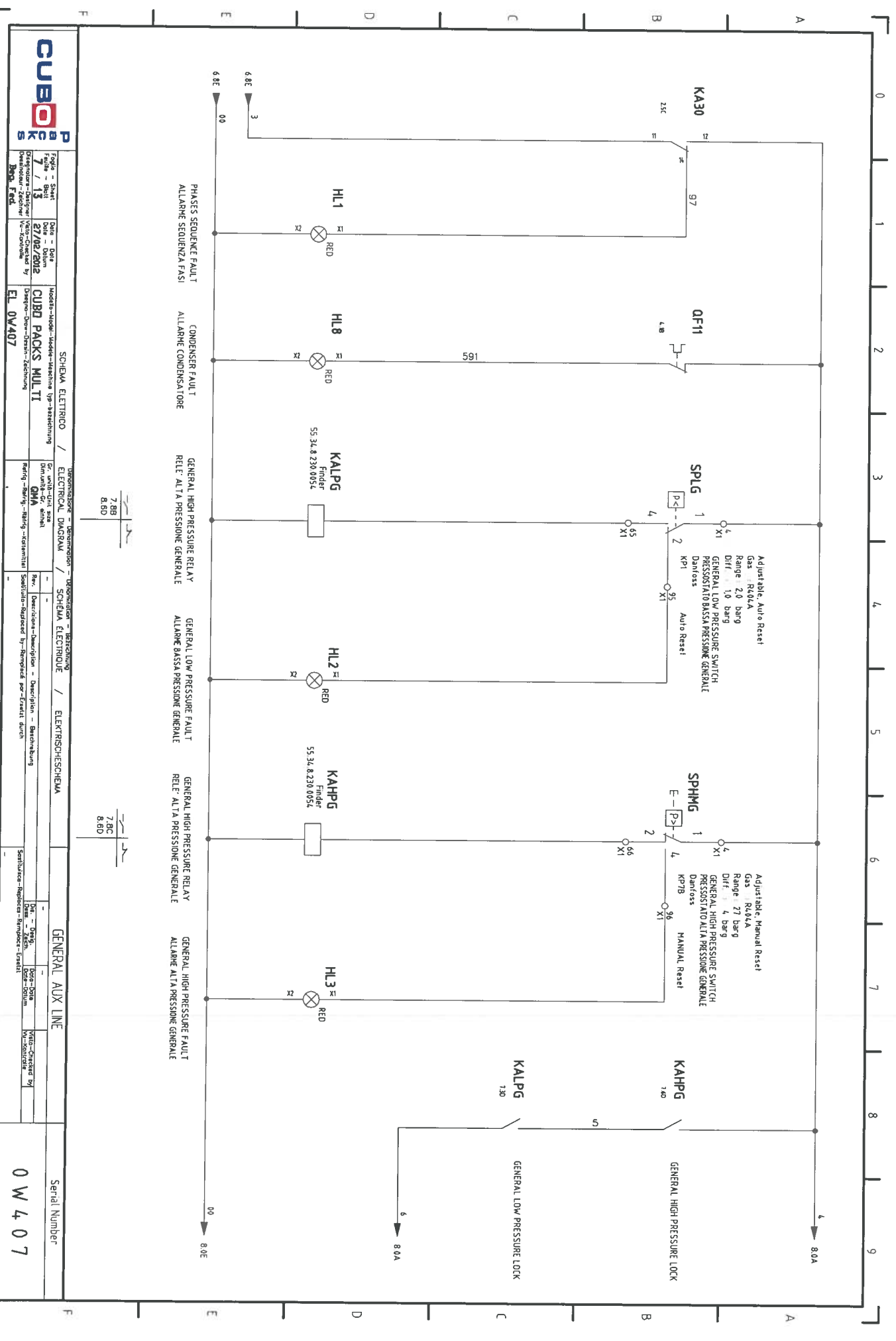
COMPRESSOR 2 HEATER CRANKCASE
RESISTENZA CARTER COMPRESSORE 2
90 W

	Foglio - Sheet 5 / 13	Data - Date 27/02/2012	Scheda - Model - Modello - Maschine Typ - Beschreibung COMPRESSOR HEATER CRANKCASE PROTECTION	
	Disegnato - Drawn BPO F04	Verificato - Checked by EL 0W407	Disegnato - Drawn BPO F04	Verificato - Checked by EL 0W407
Informazioni - Information - Beschreibung / Schema elettrico / ELECTRICAL DIAGRAM / SCHEMA ELECTRIQUE / ELEKTIRSCHESCHMA				
COMPRES. HEATERS POWER LINE				
Serial Number 0 W 4 0 7				Proprietà riservata riproduzione vietata a termini di legge - Copyright - Mod. T 002



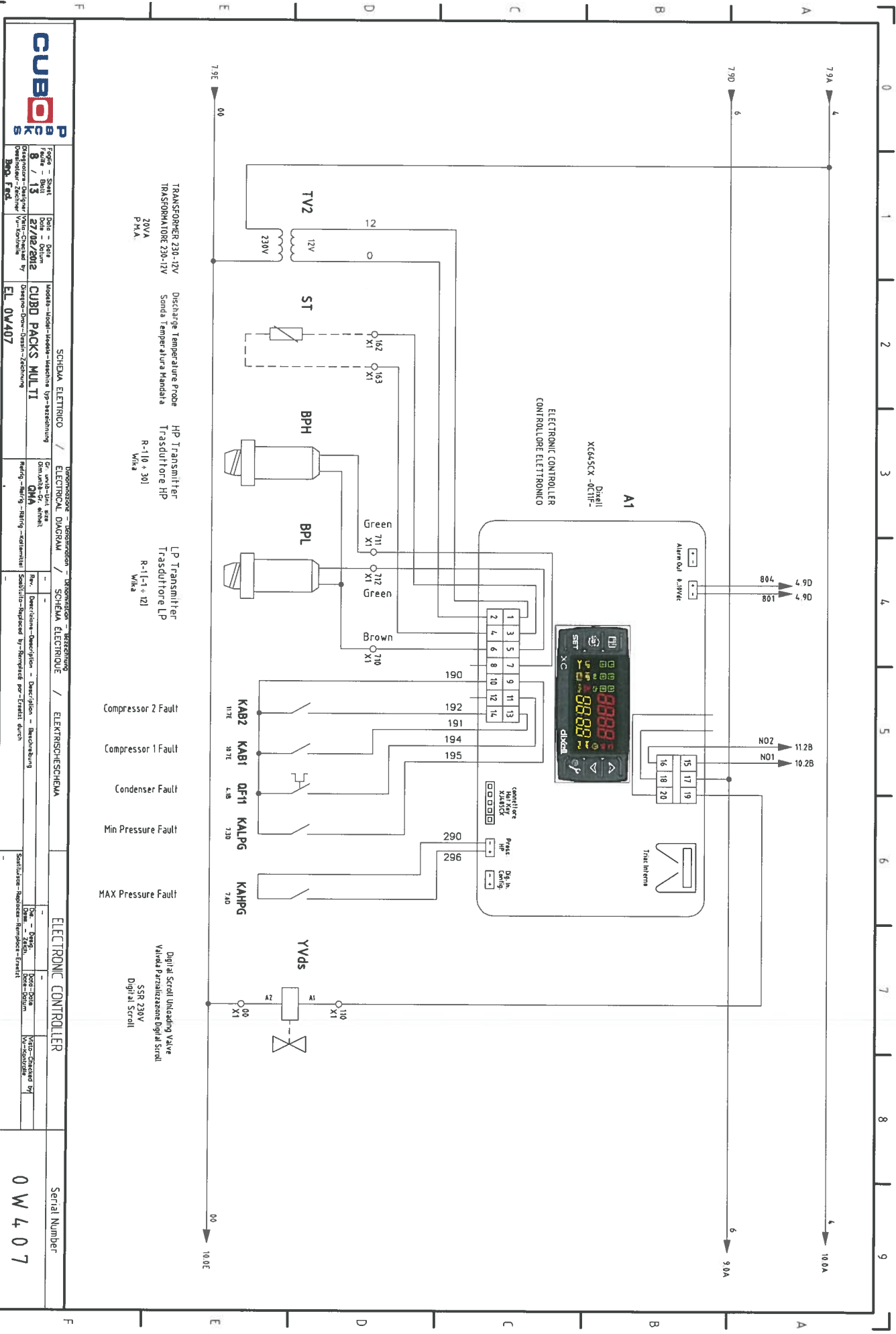
Schema elettrico / Electrical Diagram / Elektrischeschema	
Folio - Blatt / Page - Sheet / Blatt	Data - Datum / Date
6 / 13	27/06/2012
Disegnato - Designed / Visto - Checked by / Approved - Approved / Verarbeitet - Processed	Disegnato - Designed / Visto - Checked by / Approved - Approved / Verarbeitet - Processed
E.L. 0VA07	
Modello - Model - Modell - Designation / Typ - Bezeichnung / Model - Model - Modell - Designation / Typ - Bezeichnung	
CUBO PACKS MULTI	
Schema elettrico / Electrical Diagram / Elektrischeschema	
POWER & AUX. LINE	
Serial Number	
0 W 4 0 7	

Programma: controllo riproduzione sistema e termini di legge - Copyright - Mod. T 002

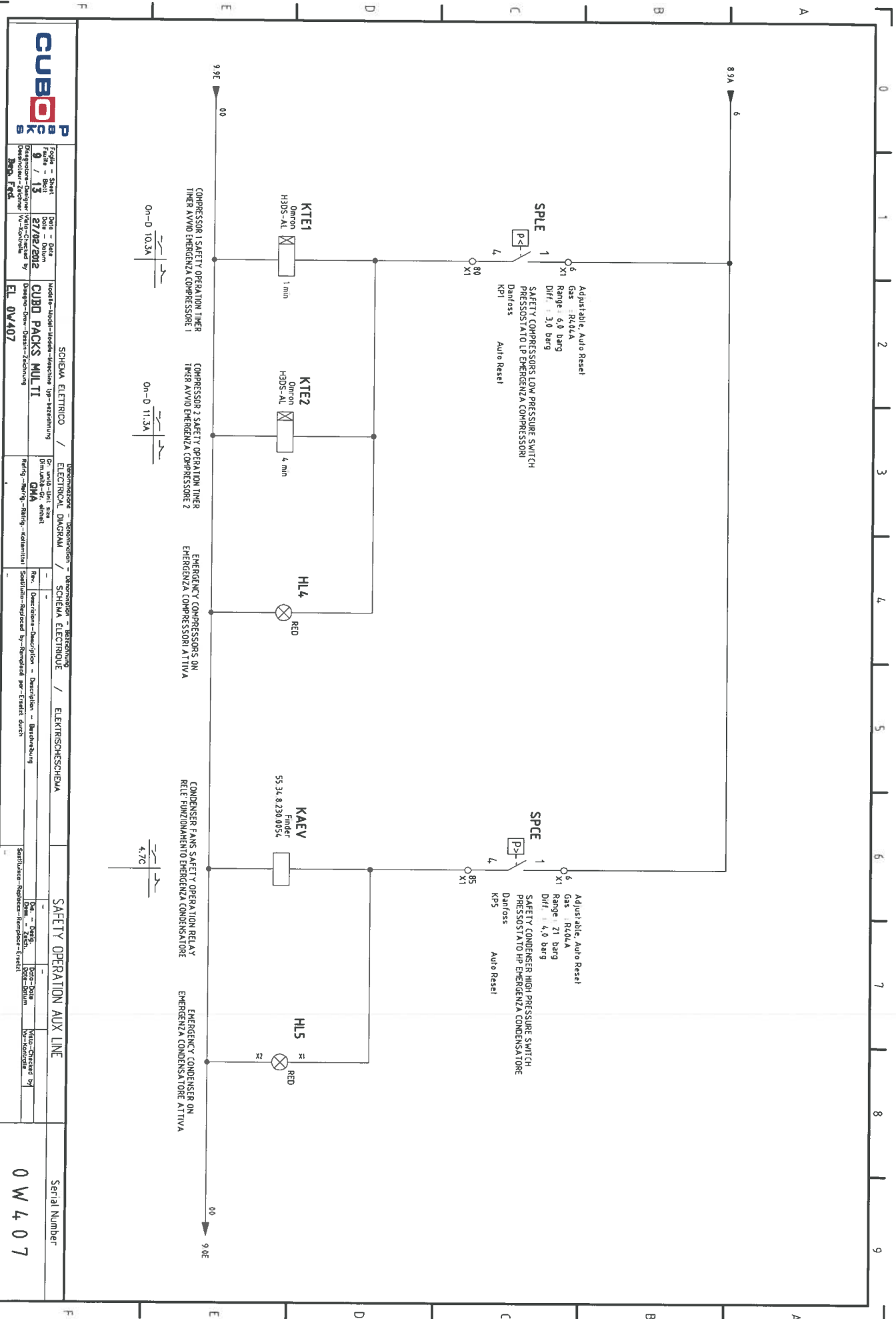


CUBOPACK P B B K S		SCHEMA ELETTRICO / <i>Diagramm</i> ELETTRICAL DIAGRAM / <i>Schema électrique</i> ELEKTIRSCHHEMA / <i>Diagrama</i> GENERAL AUX LINE		Serial Number 0 W 4 0 7	
Finder - Start Finder - Beil 7 / 13 Designer - Designer Designer - Zeichner BSK F&E	Schi - End Schi - Datum 27/02/2012 Valid-Checked by CUBO PACKS MULTI Designer - Over-Drawn - Zeichnung EL 0VA407	GE - with-unit size Schi - Initial OMA Rang - Rang - Rang - schemati Schi - Schi - Schi - Schi	GE - with-unit size Schi - Initial OMA Rang - Rang - Rang - schemati Schi - Schi - Schi - Schi	Schi - Date Schi - Datum 27/02/2012 Valid-Checked by CUBO PACKS MULTI Designer - Over-Drawn - Zeichnung EL 0VA407	Schi - Date Schi - Datum 27/02/2012 Valid-Checked by CUBO PACKS MULTI Designer - Over-Drawn - Zeichnung EL 0VA407

Proprietà riservata riproduzione vietata e termini di legge - Copyright - Mod. 1 002



		SCHEMA ELETTRICO / ELETTRICAL DIAGRAM / SCHEMA ELECTRIQUE / ELEKTRISCHESCHEMA	
Foglio - Sheet 8 / 13 Disegnato - Drawn B.S. Fed.	Data - Date 29/12/2012 Scale - Scala 1:1 V. Controllo EL 0V407	Modello - Model CUBO PACKS MULTI Disegnato - Drawn B.S. Fed.	Descrizione - Description EL 0V407
TRANSFORMER 230-12V TRASFORMATORE 230-12V 20VA P.H.A.		Discharge Temperature Probe Sonda Temperatura Mandata HP Transmitter Trasduttore HP R-10 + 30l Wika	
LP Transmitter Trasduttore LP R-11-1 + 12l Wika		Compressor 2 Fault Compressor 1 Fault Condenser Fault Min Pressure Fault MAX Pressure Fault	
Digital Scroll Unloading Valve Valvola Parallela Digitale Scroll SSR 230V Digital Scroll		ELECTRONIC CONTROLLER CONTROLLORE ELETTRONICO	
Serial Number 0 W 4 0 7		Proprietà riservata riproduzione totale o parziale di legge - Copyright - Mod. T 002	



CUBO PACKS

Form - Blatt: 9 / 13
 Date: 27/02/2022
 Organization - Designer: M. G. / M. G.
 Organization - Checker: M. G. / M. G.

SCHEMA ELETTRICO / ELECTRICAL DIAGRAM

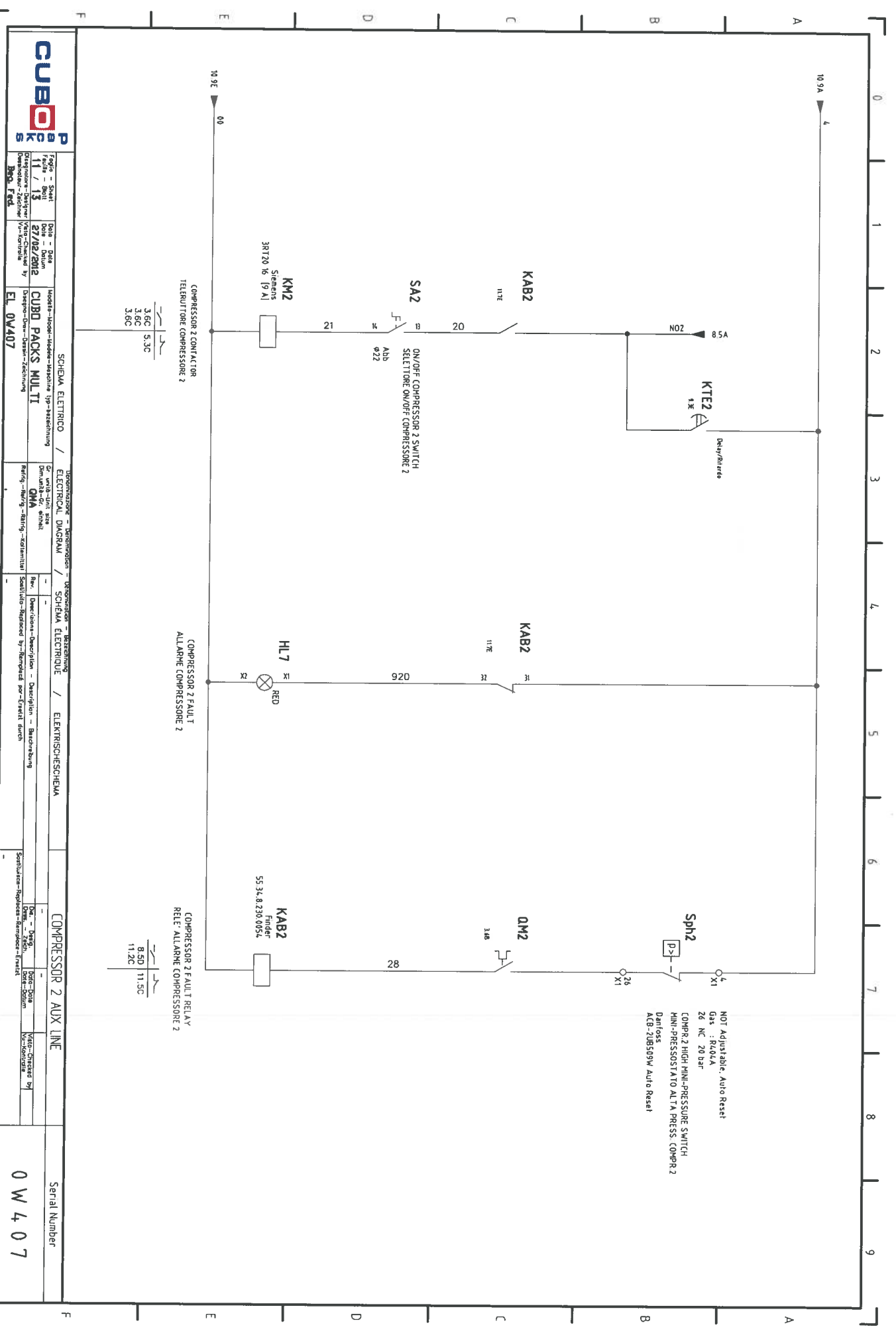
Model - Model: CUBO PACKS MULTI
 Model - Description: Typ-Beschreibung
 Gr. und/oder Blatt: 01/1
 Rev. - Rev.:

SAFETY OPERATION AUX LINE

Model - Model: 0 W 4 0 7
 Model - Description: Typ-Beschreibung
 Gr. und/oder Blatt: 01/1
 Rev. - Rev.:

Serial Number: 0 W 4 0 7

Proprietà riservata riproduzione totale o parziale - Mod. T. 002

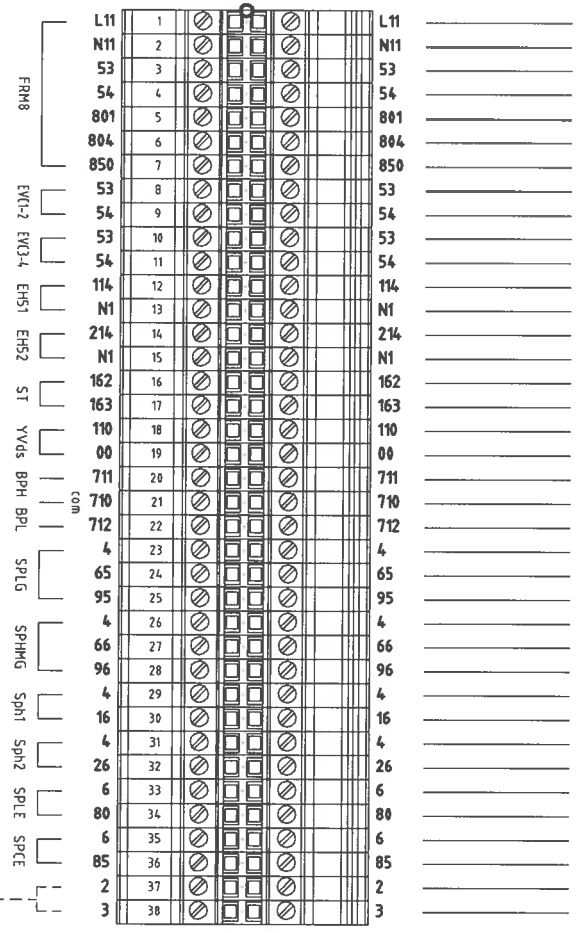


NOT Adjustable, Auto Reset
 Gas : R404A
 26 NC 20 bar
 COMPRESSOR 2 HIGH MINI-PRESSURE SWITCH
 MINI-PRESSOSTATO ALTA PRESS. COMPRESSOR 2
 Danfoss
 ACB-ZUB509W Auto Reset

		SCHEMA ELETTRICO ELECTRICAL DIAGRAM		COMPRESSOR 2 AUX LINE	
Figura - Sheet 11 / 13	Data 27/02/2012	Modello - Model CUBO PACKS MULTIT	Designazione - Designation EL 0W407	Descrizione - Description COMPRESSOR 2 FAULT RELAY ALLARME COMPRESSORE 2	Modificato - Modified by 0 W 4 0 7
Disegnato - Drawn EL 0W407	Verificato - Checked by EL 0W407	Dimensione - Dimension 3.6C 3.6C 3.6C	Materiale - Material 3.6C 3.6C 3.6C	Note - Notes 8.5D 11.5C 11.2C	Serial Number 0 W 4 0 7

Canalina di Derivazione Cablaggi

Terminal Box



CUBO
PACKS

Modello - Model - Modells - Maschine (pr. -bezeichnung)
CUBO PACKS MULTTI

Disegnato - Designer - Zeichner
Visto - Checked by
EL 0W407

Schema ELETTRICO /
ELECTRICAL DIAGRAM /
ELEKTRISSCHESCHEMA

Descrizione - Description - Beschreibung
Emergency Interlock

Proprietà riservata riproduzione totale o parziale senza permesso scritto e termini di legge - Copyright - Mod. T 002

Serial Number
0 W 4 0 7

Nome/Item	Tipo/Type	Costruttore/Marke	Fg/Sh	Funzione/Function [1]	Funzione/Function [2]
A1	XC645CX - 0C11F-	Dixell	8	ELECTRONIC CONTROLLER	CONTROLORE ELETTRONICO
BPH	R-110 + 301	Wika	8	HP Transmitter	Trasduttore HP
BPL	R-11 + 121	Wika	8	LP Transmitter	Trasduttore LP
EV1	A4E400-AP02-01	Ebm - Papst	4	CONDENSER FAN	VENTOLA CONDENSATORE
EV2	A4E400-AP02-01	Ebm - Papst	4	CONDENSER FAN	VENTOLA CONDENSATORE
EV3	A4E400-AP02-01	Ebm - Papst	4	CONDENSER FAN	VENTOLA CONDENSATORE
EV4	A4E400-AP02-01	Ebm - Papst	4	CONDENSER FAN	VENTOLA CONDENSATORE
KA30	72.318.400.0000	Finder	2	CONTROL PHASES RELAY	RELE' CONTROLLORE FASI
KAB1	55.34.8.230.0054	Finder	10	COMPRESSOR 1 FAULT RELAY	RELE' ALLARME COMPRESSORE 1
KAB2	55.34.8.230.0054	Finder	11	COMPRESSOR 2 FAULT RELAY	RELE' ALLARME COMPRESSORE 2
KAEV	55.34.8.230.0054	Finder	9	CONDENSER FANS SAFETY OPERATION RELAY	RELE' FUNZIONAMENTO EMERGENZA CONDENSATORE
KAHPG	55.34.8.230.0054	Finder	7	GENERAL HIGH PRESSURE RELAY	RELE' ALTA PRESSIONE GENERALE
KALPG	55.34.8.230.0054	Finder	7	GENERAL HIGH PRESSURE RELAY	RELE' ALTA PRESSIONE GENERALE
KM1	3RT20 16 [9 A]	Siemens	10	COMPRESSOR 2 CONTACTOR	TELERUTTORE COMPRESSORE 1
KM2	3RT20 16 [9 A]	Siemens	11	COMPRESSOR 1 CONTACTOR	TELERUTTORE COMPRESSORE 2
KTE1	H30S-AL	Omron	9	COMPRESSOR 1 SAFETY OPERATION TIMER	TIMER AVVIO EMERGENZA COMPRESSORE 1
KTE2	H30S-AL	Omron	9	COMPRESSOR 2 SAFETY OPERATION TIMER	TIMER AVVIO EMERGENZA COMPRESSORE 2
M1	ZBD30KCETFD	Copeland	3	COMPRESSOR 1	COMPRESSORE 1
M2	ZB30KCETFD	Copeland	3	COMPRESSOR 2	COMPRESSORE 2
QF11	55V6 2 06-7 [C 6/2 A]	Siemens	4	CONDENSER FANS PROTECTION	PROTEZIONE VENTILATEURS CONDENSATUR
QF30	55V6 3 02-7 [C 2/3 A]	Siemens	2	CONTROL PHASES PROTECTION	PROTEZIONE CONTROLLORE FASI
QF51	55V6 1 02-7 [C 2 A]	Siemens	5	COMPRESSORS HEATERS CRANKCASE PROTECTION	PROTEZIONE RESISTENZA CARTER COMPRESSORI
QF81	55V6 2 04-7 [C 4/2 A]	Siemens	6	PRIMARY LINE PROTECTION	PROTEZIONE LINEA PRIMARIA
QF82	55V6 1 02-7 [C 2 A]	Siemens	6	230 V AUX LINE PROTECTION	SALVAMOTORE COMPRESSORE 1
QM1	3RV20 11-1JA10 [7 ... 10 A]	Siemens	3	COMPRESSOR 1 OVERLOAD	SALVAMOTORE COMPRESSORE 1
QM2	3RV20 11-1JA10 [7 ... 10 A]	Siemens	3	COMPRESSOR 2 OVERLOAD	SALVAMOTORE COMPRESSORE 2
QS	SIRC0 4x63 A	Socomec	2	MAIN SWITCH	SEZIONATORE
SA1	ø22	Abb	10	ON/OFF COMPRESSOR 1 SWITCH	SELETORE ON/OFF COMPRESSORE 1
SA2	ø22	Abb	11	ON/OFF COMPRESSOR 2 SWITCH	SELETORE ON/OFF COMPRESSORE 2
SPCE	K05	Danfoss	9	SAFETY CONDENSER HIGH PRESSURE SWITCH	PRESSOSTATO HP EMERGENZA CONDENSATORE
SpH1	ACB-2UB509W Auto Reset	Danfoss	10	COMPR. 1 HIGH MINI-PRESSURE SWITCH	MINI-PRESSOSTATO ALTA PRESS. COMPR.1
SpH2	ACB-2UB509W Auto Reset	Danfoss	11	COMPR. 2 HIGH MINI-PRESSURE SWITCH	MINI-PRESSOSTATO ALTA PRESS. COMPR.2
SPHMG	KP7B MANUAL Reset	Danfoss	7	GENERAL HIGH PRESSURE SWITCH	PRESSOSTATO ALTA PRESSIONE GENERALE
SPLG	KP1 Auto Reset	Danfoss	9	SAFETY COMPRESSORS LOW PRESSURE SWITCH	PRESSOSTATO LP EMERGENZA COMPRESSORI
TV1	200VA	Tecnorablaggi	7	GENERAL LOW PRESSURE SWITCH	PRESSOSTATO BASSA PRESSIONE GENERALE
TV2	20VA	P.M.A.	6	TRANSFORMER 400-230V	TRASFORMATORE 400-230V
VV4S	SSR 230V	Digital Scroll	8	TRANSFORMER 230-12V	TRASFORMATORE 230-12V
		Digital Scroll	8	Digital Scroll Unloading Valve	Valvola Parzializzazione Digital Scroll

CUBO PACKS MULTI

Modello/Model: Scheda - Machine Typ - Bezeichnung: CUBO PACKS MULTI

Design/Des: Design - Description: EL 0V407

Versione/Version: Design - Description: EL 0V407

Accessori/Accessories: Design - Description: EL 0V407

Component List: 1 of 1

Serial Number: 0 W 4 0 7